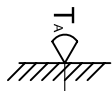
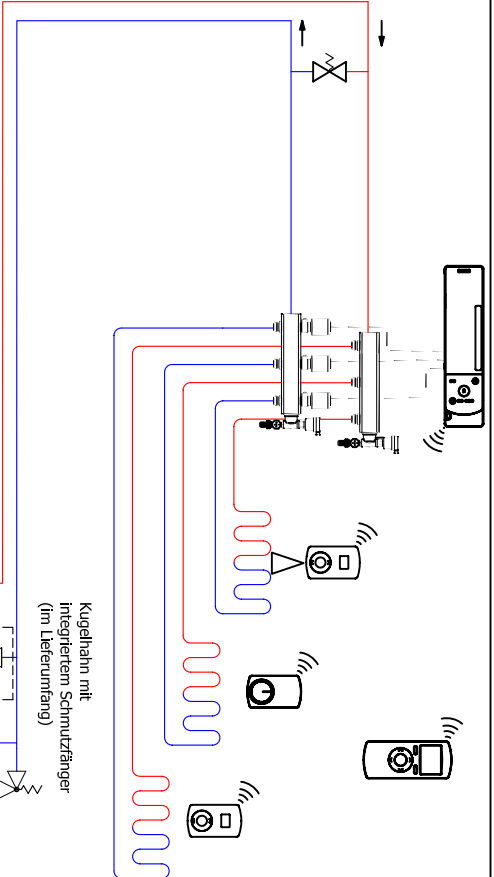
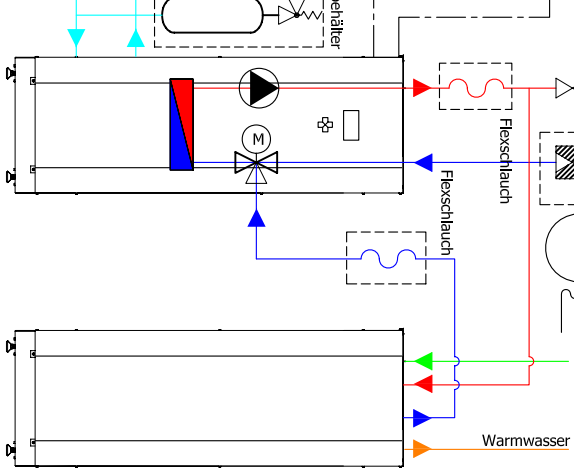
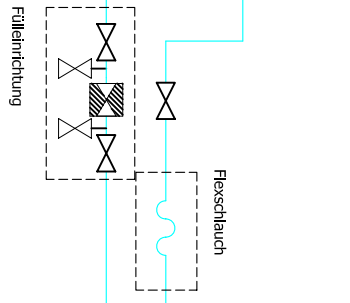
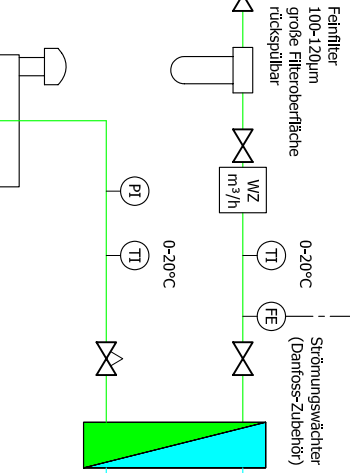
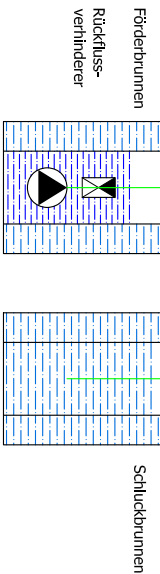


Einbauteile mit Rahmen sind im Lieferumfang enthalten



Systemlösung
DHPL und DWH
Wärmequelle: Grundwasser

RITINGSNUMMER / DRAWING NR.	
A1SC0461-002	
KONST./DRAMA	LEITER
Letzter	1
DATUM/DATE	
2007-09-20	
FOLIOS/CONT. Rev.	
2	