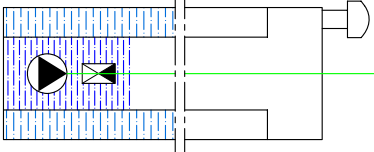
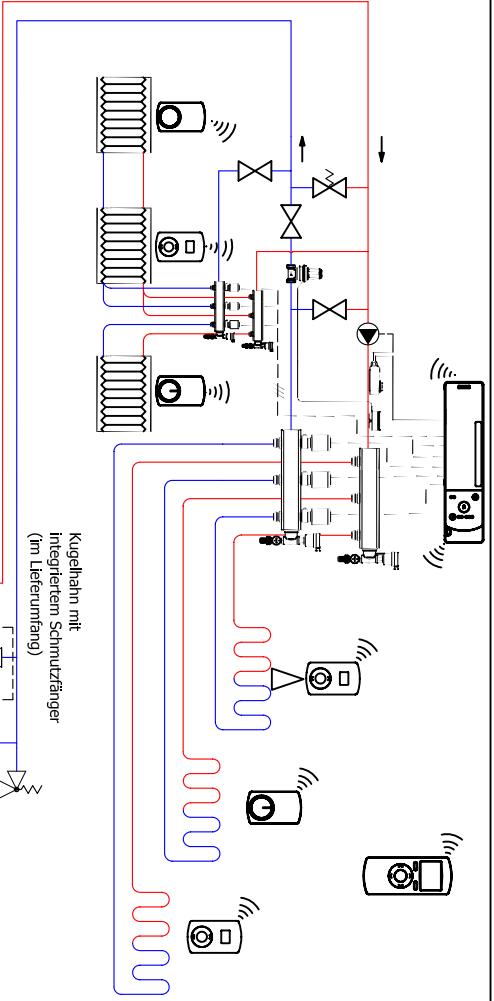
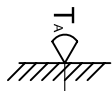
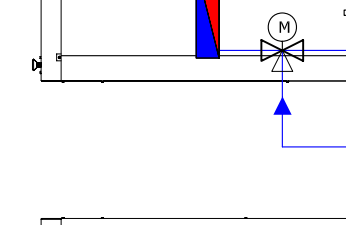
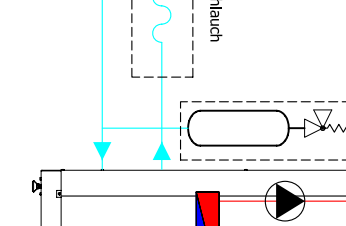
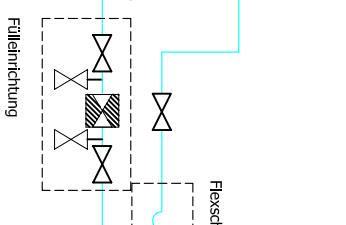
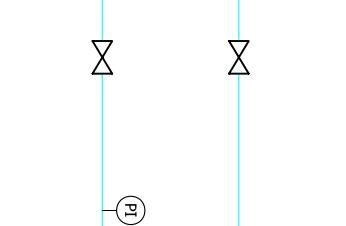
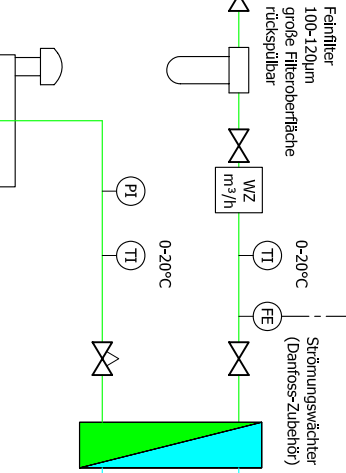
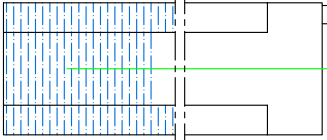


Einbauteile mit Rahmen sind im Lieferumfang enthalten

Förderbrunnen
Rückfluss-
verhinderer



Schluckbrunnen



Systemlösung

DHPL und DWH
Wärmequelle: Grundwasser

RITINGSNUMMER / DRAWING NR.		ATSC0461-001	
KONST./DRAWN	Supper	CODE/APPREBY	BLAD/PAGE
1		1	
DATUM/DATE		2007-09-20	
FORTS./CONT. Rev.		a	